



PUMP BASE WITH ADAPTORS FOR INDUSTRIAL PUMPS

**ADVANCED FLUID
MANAGEMENT SOLUTIONS**



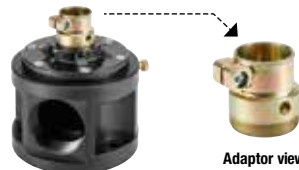


PUMP BASE WITH ADAPTORS FOR INDUSTRIAL PUMPS

Anodized aluminum pump base designed for RAASM industrial pumps connection to the plant or to the bulk containers. Plant connection is NPT 3" (f) and there are 5 different adaptors which correspond with the RAASM suction tube industrial pumps width.



P/N 21-160
Anodized aluminum pump base for nipple or suction tube G 2" (m)



P/N 21-164
Pump base with adaptor for suction tube \varnothing 45 mm



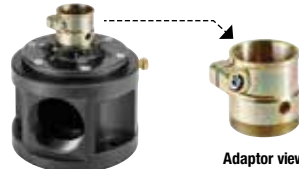
P/N 21-161
Pump base with adaptor for suction tube G 1" (f)



P/N 21-165
Pump base with adaptor for suction tube \varnothing 51 mm



P/N 21-162
Pump base with adaptor for suction tube G 2" (f)



P/N 21-166
Pump base with adaptor for suction tube \varnothing 53 mm

Application fields



Mining

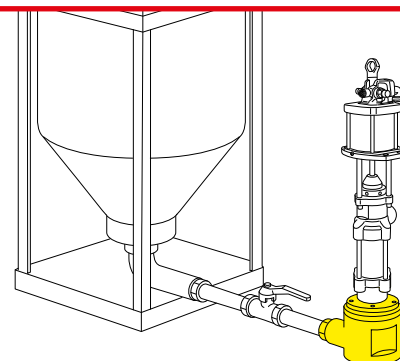


Chemical



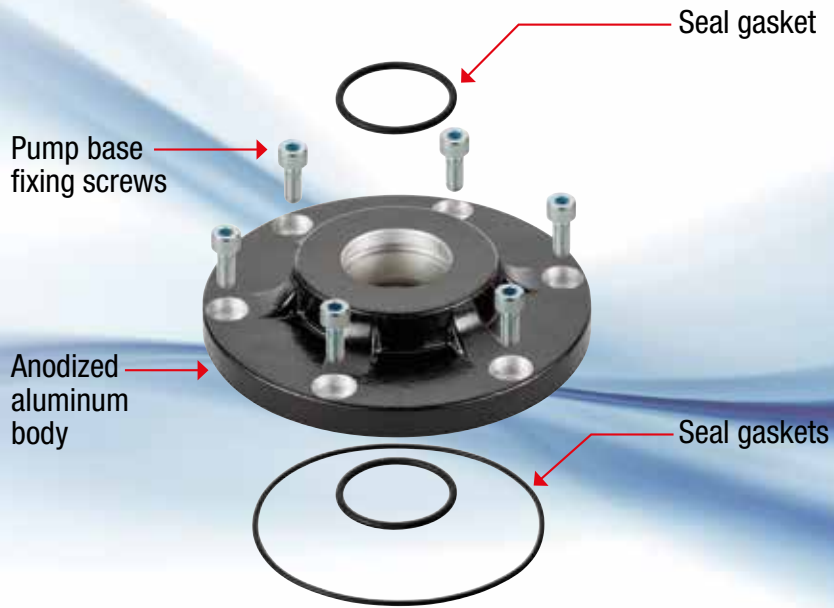
Industry

Example of use



FLANGES WITH INDUSTRIAL PUMPS ADAPTOR

Anodized aluminum flanges designed for RAASM industrial pumps connection to the pump base. They are available in 4 different versions for the industrial pump connection with seal gaskets.



P/N 21/61
Flange with seal gaskets
for suction tube \varnothing 43 mm



P/N 21/64
Flange with seal gaskets
for suction tube \varnothing 45 mm



P/N 21/62
Flange with adaptor
for suction tube G 2" (f)



P/N 21/65
Flange with seal gaskets
for suction tube \varnothing 50,8 mm

Application fields



Mining

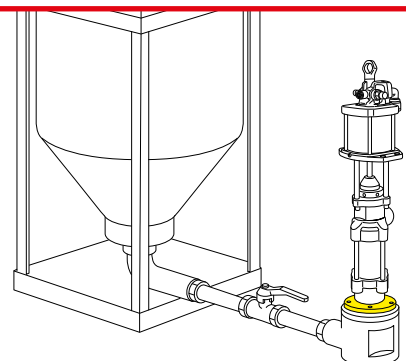


Chemical



Industry

Example of use





TECNOLOGÍA

La investigación y el desarrollo de nuevas soluciones que acabarán convirtiéndose en productos de vanguardia de la más alta calidad totalmente fabricados en Italia, es el principal punto de partida de todo el ciclo de producción



CALIDAD

Desde siempre, la calidad es una preocupación básica en la creación de productos **RAASM**. Para obtenerla es indispensable la ejecución de un sinfín de pruebas altamente exigentes y rigurosas



FUNCIONABILIDAD

RAASM dispone de la más completa gama de productos para lubricación y distribución de fluidos. El objetivo es el de dar siempre una respuesta satisfactoria a las demandas de nuestros clientes y cubrir sus exigencias



Company with an
ISO 9001:2015
certified quality
management system

RAASM S.p.A.
36022 S. ZENO DI CASSOLA (VI)
Via Marangoni, 33 - ITALY

GF GESFLUID

GESTIÓN INTEGRAL DE EQUIPAMIENTOS INDUSTRIALES / INTEGRAL MANAGEMENT FOR INDUSTRIAL EQUIPMENTS

C/Candás, 20 Bajo - 33207 Gijón - Asturias - España
Tel. (+34) 984 05 00 90
gesfluid@gesfluid.es - www.gesfluid.es