



LIGHT TECH 40



LIGHT TECH 60



ciclo di lavoro - duty cycle



motore - engine

IT. Kit Travaso

Kit di travaso costituito da elettropompa autoadescante a palette corredata di tubo di mandata da 4m in gomma NBR e pistola di erogazione. Tubo di aspirazione non fornito.

Caratteristiche

- portata 40,60,80,100 l/min
- mandata 4m Ø 19mm 1"x 3/4"(40-60l/min)
4m Ø 25mm 1"x1"(80-100l/min)
- fluidi diesel

EN. Transfer Kit

Transfer kit consisting of self-priming pump with vanes, equipped with 4m delivery pipe in NBR rubber and dispensing nozzle. Suction hose not supplied.

Features

- flow rate 40,60,80,100 l/min
- delivery 4m Ø 19mm 1"x 3/4"(40-60l/min)
4m Ø 25mm 1"x1"(80-100l/min)
- fluids diesel



Ref.	Model	l/min					LxWxH(mm)	Kg	N° boxes europallet	N° boxes europallet
LT402251	LIGHT TECH 12V	40	2m	-	•	-	390X390X150	7,2	48	60
LT402451	LIGHT TECH 12V	40	4m	-	•	-	390X390X150	7,4	48	60
LT402252	LIGHT TECH 12V	40	2m	-	-	•	390X390X150	7,8	48	60
LT404251	LIGHT TECH 24V	40	2m	-	•	-	390X390X150	7,2	48	60
LT404451	LIGHT TECH 24V	40	4m	-	•	-	390X390X150	7,4	48	60
LT404252	LIGHT TECH 24V	40	2m	-	-	•	390X390X150	7,8	48	60
LT400251	LIGHT TECH 230V	40	-	2m	•	-	390X390X150	7,2	48	60
LT400252	LIGHT TECH 230V	40	-	2m	-	•	390X390X150	7,8	48	60
LT6A001	LIGHT TECH 230V	60	-	2m	•	-	390X390X230	11,5	30	42
LT6A002	LIGHT TECH 230V	60	-	2m	-	•	390X390X230	12,3	30	42
LT80003	LIGHT TECH 230V	80	-	2m	•	-	390X390X230	17,9	30	42
LT80004	LIGHT TECH 230V	80	-	2m	-	•	390X390X230	18,0	30	42
LT10003M71	LIGHT TECH 230V	100		2m	•		390X390X230	17,9	30	42
LT10004M71	LIGHT TECH 230V	100		2m		•	390X390X230	18,0	30	42



IT. Kit Travaso

Kit di travaso completo, costituito da tubo di aspirazione 2m Ø25 rigido, elettropompa autoadescante a palette, tubo di mandata Ø19 da 4m in gomma NBR e pistola di erogazione manuale o automatica a seconda del modello scelto.

Caratteristiche

- portata 40 l/min
- mandata 4m Ø 19mm
- aspirazione 2m Ø 25mm PVC
- fluidi diesel

EN. Transfer Kit

Complete transfer kit consisting of a rigid 2m suction pipe Ø25, self-priming pump with vanes, 4m delivery pipe Ø19 in NBR rubber and manual or automatic dispensing nozzle, depending on the model.

Features

- flow rate 40 l/min
- delivery 4m Ø 19mm
- suction 2m Ø 25mm PVC
- fluids diesel



ciclo di lavoro - duty cycle



motore - engine



FILTRO PLASTICA INCLUSO INCLUDED PLASTIC FILTER

ref. Ø20 121500500000
ref. Ø25 121500700000



Ref.	Model					LxWxH(mm)	Kg	N° boxes europallet	N° boxes europallet
ET402221	EASY TECH 12V	2m	-	•	-	390X390X150	7,9	48	60
ET402421	EASY TECH 12V	4m	-	•	-	390X390X150	8,1	48	60
ET402222	EASY TECH 12V	2m	-	-	•	390X390X150	8,5	48	60
ET404221	EASY TECH 24V	2m	-	•	-	390X390X150	7,9	48	60
ET404421	EASY TECH 24V	4m	-	•	-	390X390X150	8,1	48	60
ET404222	EASY TECH 24V	2m	-	-	•	390X390X150	8,5	48	60
ET400221	EASY TECH 230V	-	2m	•	-	390X390X150	7,9	48	60
ET400222	EASY TECH 230V	-	2m	-	•	390X390X150	8,5	48	60



DRUM TECH 40



DRUM TECH 60

IT. Kit Travaso

Gruppo erogazione studiato appositamente per il travaso di gasolio da fusti e cisterne, costituito da tubo di aspirazione telescopico in metallo con filtro inox, attacco fusto da 2", elettropompa a palette autoadescan- te, tubo di mandata in gomma NBR e pistola di erogazione. Il sistema comprende anche una solida fondina in metallo zincato per l'alloggia- mento della pistola. A seconda del modello scelto il sistema può essere provvisto di contaltri meccanico TECH FLOW per la misurazione precisa della quantità erogata.

Caratteristiche

- portata 40,60 l/min
- mandata gomma 4m Ø 19mm
- aspirazione telescopico 3/4" BSP-G
- pistola manuale/automatica
- fondina pistola sì
- fluidi diesel

Opzioni

- Tech Flow 3C
- motore 115V-60Hz su richiesta

EN. Transfer Kit

Dispensing unit designed specifically for transferring diesel fuel from drums and tanks, consisting of a metallic telescopic suction pipe with stainless steel filter, bin fitting 2", self-priming vane pump, NBR rubber delivery hose and dispensing nozzle. The system also includes a solid galvanized metal case for the nozzle. Depending on the model chosen, the system can be equipped with mechanical flow meter TECH FLOW for the precise measurement of the amount distributed.

Features

- flow rate 40,60 l/min
- delivery rubber 4m Ø 19mm
- suction telescopic 3/4" BSP-G
- nozzle manual/automatic
- nozzle holder yes
- fluids diesel

Options

- Tech Flow 3C
- 115V-60Hz engine upon request



ciclo di lavoro - duty cycle



motore - engine

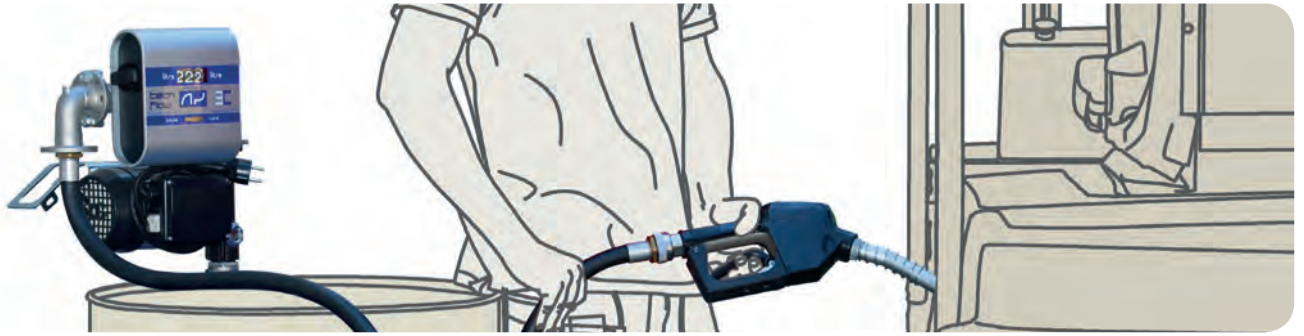


Mascherina personalizzabile*

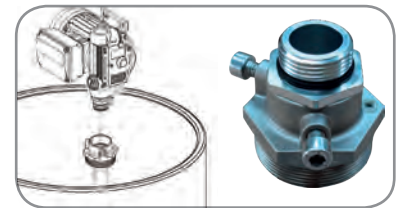
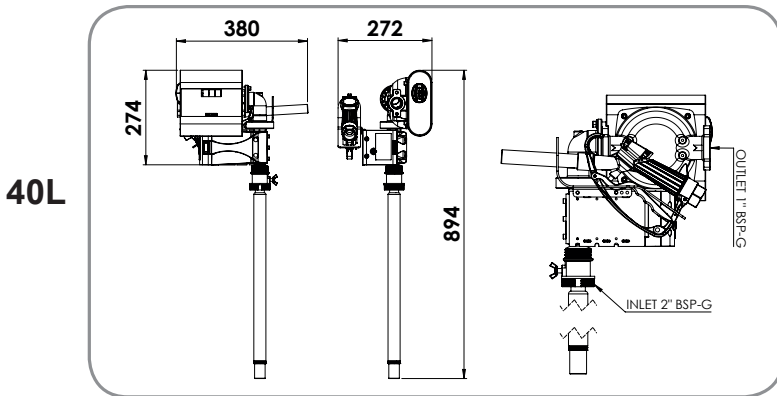
* subordinata ad un minimo d'ordine annuale

Customizable faceplate*

* subject to minimum annual ordered quantity

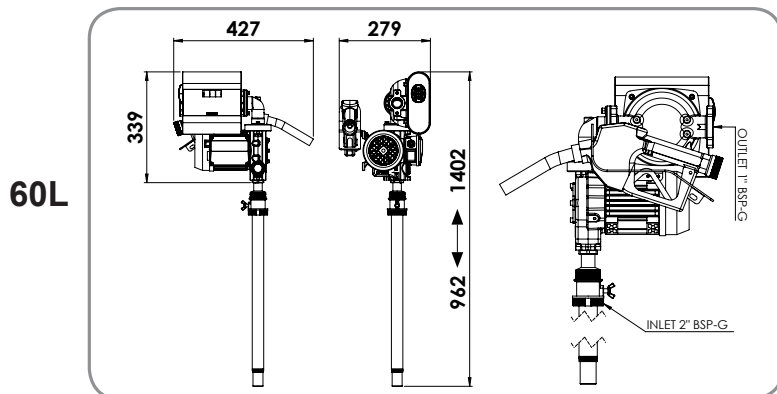


Ingombri - Overall Dimensions (mm)



Kit adattatore - Kit Bung

1" ref. KITBUNG1X1
3/4" ref. KITBUNG34X34



Kit filtro - Filter Kit

pag. 57



Ref.	Model	l/min					LxWxH(mm)	Kg	N° boxes europallet	N° boxes europallet
DT40201	DRUM TECH 40 12V	40	•	-	-	•	490X390X140	9,1	36	48
DT40202	DRUM TECH 40 12V	40	-	•	-	•	490X390X140	9,7	36	48
DT40401	DRUM TECH 40 24V	40	•	-	-	•	490X390X140	9,1	36	48
DT40402	DRUM TECH 40 24V	40	-	•	-	•	490X390X140	9,7	36	48
DT40001	DRUM TECH 40 230V	40	•	-	-	•	490X390X140	9,1	36	48
DT40002	DRUM TECH 40 230V	40	-	•	-	•	490X390X140	9,7	36	48
DT6A001	DRUM TECH 60 230V	60	•	-	-	•	490X390X220	13,3	24	32
DT6A002	DRUM TECH 60 230V	60	-	•	-	•	490X390X220	13,9	24	32
DT6A011	DRUM TECH 60 230V	60	•	-	•	•	490X390X220	15,2	24	32
DT6A012	DRUM TECH 60 230V	60	-	•	•	•	490X390X220	15,8	24	32



PHILL PUMP



PHILL + IN LINE

IT. Kit Travaso

Gruppo di erogazione studiato appositamente per il travaso di gasolio da fusti e cisterne, equipaggiato con tubo di aspirazione telescopico con filtro integrato, attacco per fusto da 2" BSP-G e M64x4, elettropompa di tipo centrifugo ad adescamento manuale, tubo di mandata in gomma NBR e pistola di erogazione. A seconda del modello scelto il sistema può essere provvisto di contaltri digitale InLine e/o pistola automatica per un rifornimento più preciso e sicuro.

Caratteristiche

	12V	230V
• portata	25, 30 l/min	30, 35 l/min
• mandata	gomma, Ø20mm, 4m	gomma, Ø20mm, 4m
• aspirazione	telescopico	telescopico
• pistola	manuale/automatica	manuale/automatica
• fluidi	Diesel, AdBlue, Acqua, Olii emulsionabili, Liquido lavavetri	

Opzioni

- InLine - flussimetro digitale
- pistola manuale o automatica



230V

ciclo di lavoro - duty cycle



12V

ciclo di lavoro - duty cycle



IPx4

motore - engine

EN. Transfer Kit

Dispensing unit designed specifically for the transfer of diesel fuel from drums and tanks, equipped with a telescopic suction hose with integrated filter, 2" BSP-G and M64x4 drum connection, centrifugal pump with manual priming, rubber delivery pipe NBR and dispensing gun. Depending on the model chosen, the system can be equipped with an InLine digital liter counter and / or automatic nozzle for a more precise and safe refuelling.

Features

	12V	230V
• flow rate	25,30 l/min	30,35 l/min
• delivery	rubber Ø20mm, 4m	rubber Ø20mm, 4m
• suction	telescopic	telescopic
• nozzle	manual/automatic	manual/automatic
• fluids	Diesel, AdBlue, Water, Emulsified oils, Washing liquid	

Options

- InLine - digital flowmeter
- nozzle manual or automatic



Mascherina personalizzabile*

* subordinata ad un minimo d'ordine annuale

Customizable faceplate*

* subject to minimum annual ordered quantity



Ref.	Model	V				LxWxH(mm)	Kg	N° boxes europallet	N° boxes europallet
PHG300T01	PHILL 230V 4M TUBO/ HOSE	230	-	•	-	390X390X150	6,3	48	60
PHG300T02	PHILL 230V 4M TUBO/ HOSE	230	•	-	-	390X390X150	7	48	60
PHG302T01	PHILL 12V 4M TUBO/ HOSE	12	-	•	-	390X390X150	6,3	48	60
PHG302T02	PHILL 12V 4M TUBO/ HOSE	12	•	-	-	390X390X150	7	48	60

PHG300T71	PHILL 230V INLINE + TUBO/HOSE	230	-	•	•	390X390X150	7,3	48	60
PHG300T72	PHILL 230V INLINE + TUBO/HOSE	230	•	-	•	390X390X150	7,6	48	60
PHG302T71	PHILL 12V INLINE + TUBO/HOSE	12	-	•	•	390X390X150	7,3	48	60
PHG302T72	PHILL 12V INLINE + TUBO/HOSE	12	•	-	•	390X390X150	7,6	48	60

